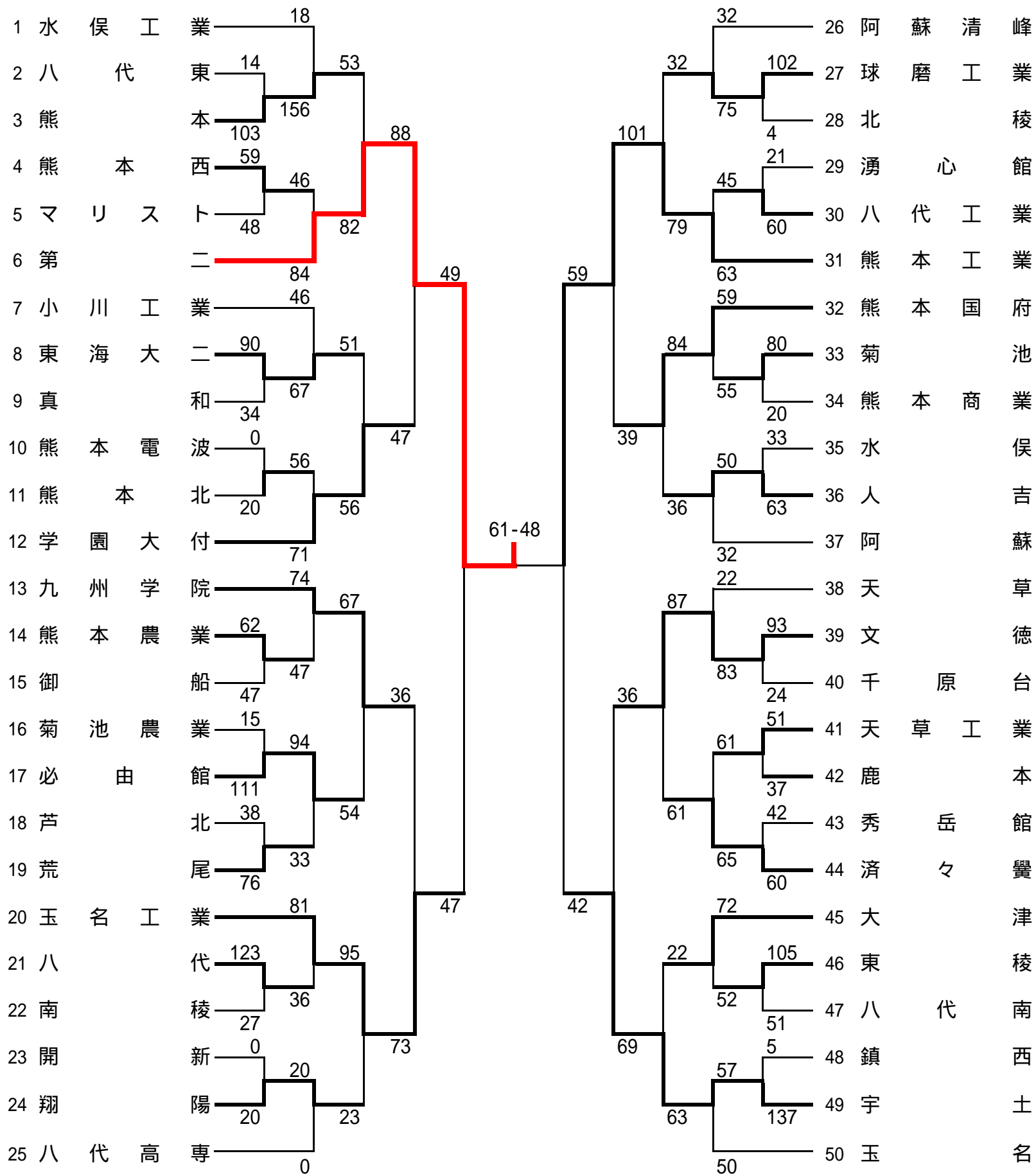


平成19年度県下高等学校1年生バスケットボール競技大会 男子組み合わせ表

期 日	試合開始	競技時間	会場別・コート別試合数							
			東海大二		熊本工業		済々黌		熊本農業	
			Aコート	Bコート	Cコート	Dコート	Eコート	Fコート	Gコート	Hコート
8月25日(土)	9:00	8-2-8-7-8-2-8	8ゲーム	8ゲーム	7ゲーム	7ゲーム	8ゲーム	8ゲーム	7ゲーム	7ゲーム
8月26日(日)	9:00	8-2-8-7-8-2-8	6ゲーム	6ゲーム	*	*	6ゲーム	6ゲーム	*	*
8月27日(月)	9:00	8-2-8-7-8-2-8	4ゲーム	2ゲーム	*	*	*	*	*	*



平成19県下高等学校1年生バスケットボール競技大会 女子組み合わせ表

期 日	会 場 別 ・ コ ー ト 別 試 合 数											
	東海大二 A・B			熊本工業 C・D			済々黷 E・F			熊本農業 G・H		
	会場	審判	報道	会場	審判	報道	会場	審判	報道	会場	審判	報道
8月25日(土)	西村	西村	西村	小堺	森田	藤末	上村	岩尾	吉野	中田	前田	緒方
8月26日(日)	西村	岩尾	西村	*	*	*	上村	岩尾	吉野	*	*	*
8月27日(月)	西村	岩尾	西村	*	*	*	*	*	*	*	*	*

