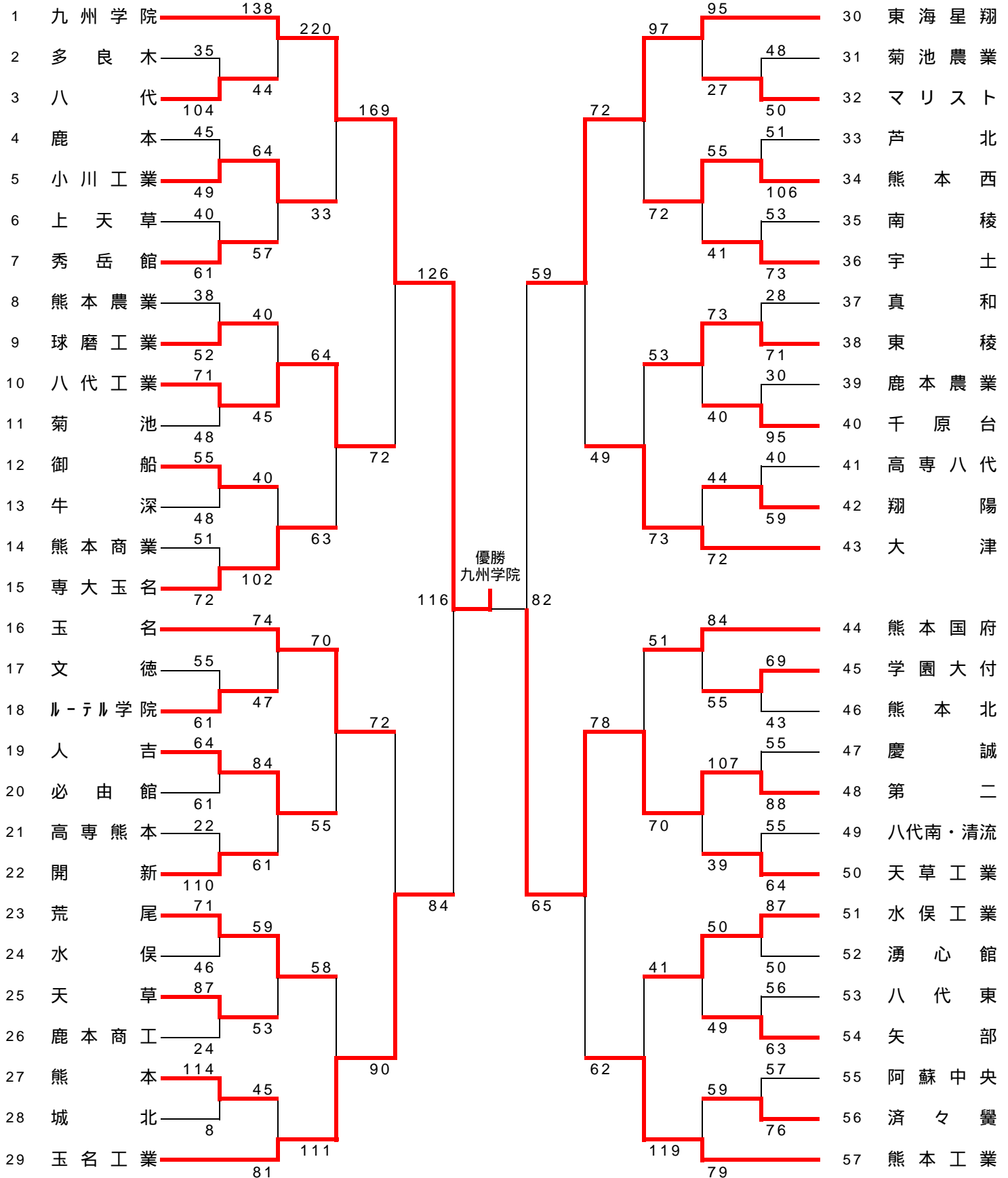


平成24年度熊本県高等学校総合体育大会バスケットボール競技大会男子組合せ

				会場別・コート別試合数											
				東海星翔高校		熊本高校		済々覺高校		熊本農業高校		第二高校		益城町総合体育館	
期日	曜日	試合開始	競技時間	Aコート	Bコート	Cコート	Dコート	Eコート	Fコート	Gコート	Hコート	Jコート	Kコート	Lコート	Mコート
平成24年6月1日	金	14:00	8-2-8-7-8-2-8	*	*	4ゲーム	4ゲーム	4ゲーム	4ゲーム	4ゲーム	4ゲーム	4ゲーム	4ゲーム	*	*
平成24年6月2日	土	9:00	8-2-8-7-8-2-8	7ゲーム	7ゲーム	7ゲーム	6ゲーム	7ゲーム	7ゲーム	7ゲーム	7ゲーム	*	*	*	*
平成24年6月3日	日	9:00	10分正式4Q	6ゲーム	6ゲーム	6ゲーム	6ゲーム	*	*	*	*	*	*	*	*
平成24年6月4日	月	10:00	10分正式4Q	*	*	*	*	*	*	*	*	*	*	2ゲーム	4ゲーム



平成24年度熊本県高等学校総合体育大会バスケットボール競技大会女子組合せ

期日	会場別・コート別試合数															
	東海星翔高校 A・B			熊本高校 C・D			済々黌高校 E・F			熊本農業高校 G・H			第二高校 J・K			益城町総合体育館 L・M
	会場	審判	報道	会場	審判	報道	会場	審判	報道	会場	審判	報道	会場	審判	報道	会場・審判・報道
2012/6/1(金)	*	*	*	福本	友川	横田	内田	吉野	内田	澤村	上村	上村	前田	岩尾	前田	*
2012/6/2(土)	西村	友川	西村	福本	友川	横田	内田	岩尾	前田	澤村	上村	菊池	*	*	*	*
2012/6/3(日)	西村	岩尾	西村	福本	森田	友川	*	*	*	*	*	*	*	*	*	*
2012/6/4(月)	*	*	*	*	*	*	*	*	*	*	*	*	*	*	*	専門委員全員

