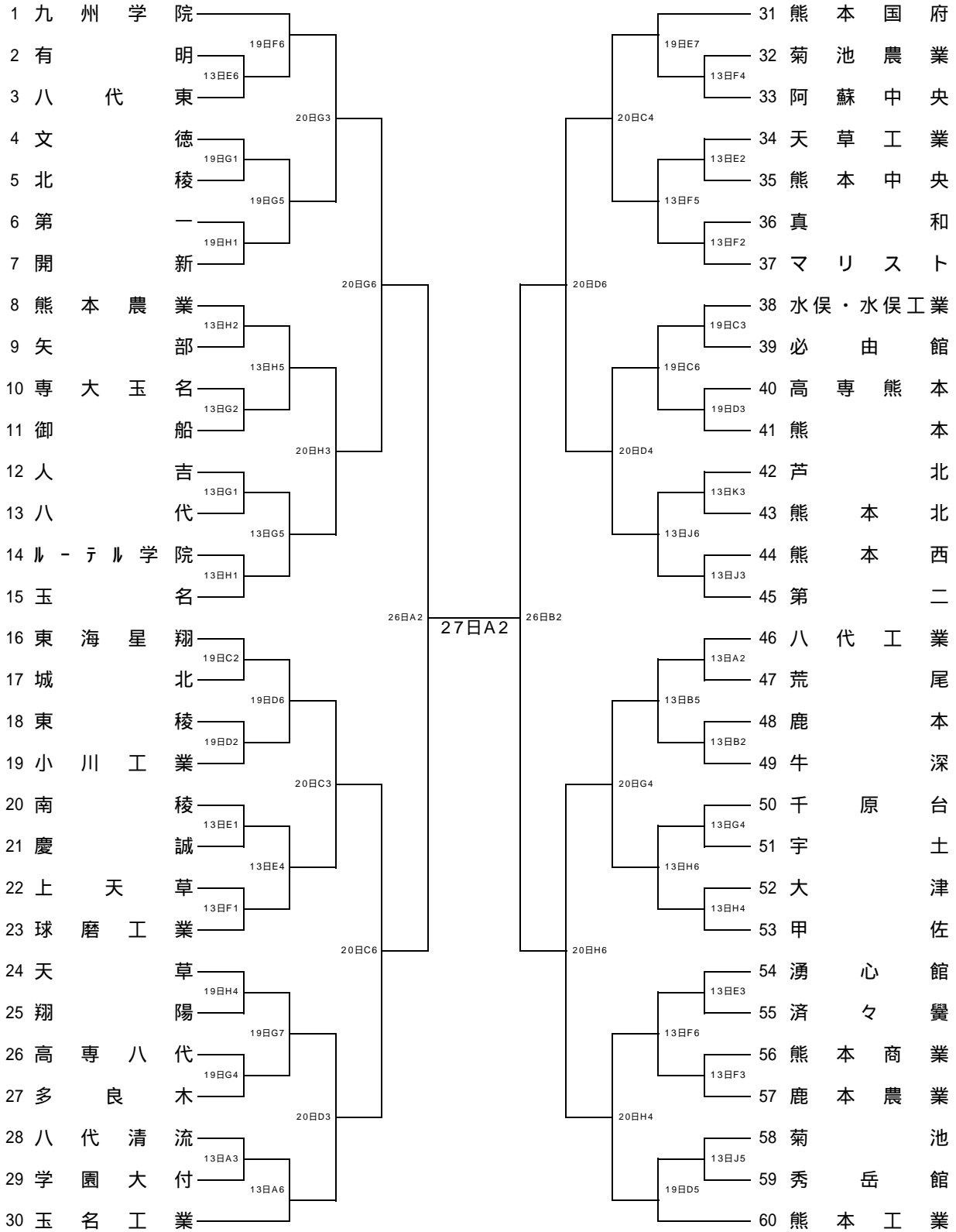


平成25年度熊本県下高等学校バスケットボール大会男子組合せ

| | | | | 会場別・コート別試合数 | | | | | | | | | |
|---------------|----|-------|---------------|-------------|------|------|------|-------|------|--------|------|------|------|
| | | | | 東海大星翔高校 | | 熊本高校 | | 済々黌高校 | | 熊本農業高校 | | 第二高校 | |
| 期日 | 曜日 | 試合開始 | 競技時間 | Aコート | Bコート | Cコート | Dコート | Eコート | Fコート | Gコート | Hコート | Jコート | Kコート |
| 平成25年 10月 13日 | 日 | 9:00 | 8-2-8-7-8-2-8 | 6ゲーム | 6ゲーム | * | * | 6ゲーム | 6ゲーム | 6ゲーム | 6ゲーム | 7ゲーム | 6ゲーム |
| 平成25年 10月 19日 | 土 | 9:00 | 8-2-8-7-8-2-8 | * | * | 7ゲーム | 6ゲーム | 7ゲーム | 7ゲーム | 7ゲーム | 6ゲーム | * | * |
| 平成25年 10月 20日 | 日 | 9:00 | 10分正式4Q | * | * | 6ゲーム | 6ゲーム | * | * | 6ゲーム | 6ゲーム | * | * |
| 平成25年 10月 26日 | 土 | 10:00 | 10分正式4Q | 2ゲーム | 2ゲーム | * | * | * | * | * | * | * | * |
| 平成25年 10月 27日 | 日 | 10:00 | 10分正式4Q | 2ゲーム | * | * | * | * | * | * | * | * | * |



平成25年度熊本県下高等学校バスケットボール大会女子組合せ

| 期 日 | 会 場 別 ・ 専 門 委 員 担 当 区 分 | | | | | | | | | | | | | | |
|----------------|-------------------------|----|----|----------|----|----|-----------|----|----|------------|----|----|----------|----|----|
| | 東海大星翔高校 A・B | | | 熊本高校 C・D | | | 済々曇高校 E・F | | | 熊本農業高校 G・H | | | 第二高校 J・K | | |
| | 会場 | 審判 | 報道 | 会場 | 審判 | 報道 | 会場 | 審判 | 報道 | 会場 | 審判 | 報道 | 会場 | 審判 | 報道 |
| 平成25年10月13日(日) | 西村 | 西村 | 西村 | * | * | * | 内田 | 友川 | 友川 | 澤村 | 岩尾 | 岩尾 | 前田 | 前田 | 前田 |
| 平成25年10月19日(土) | * | * | * | 福本 | 友川 | 友川 | 内田 | 横田 | 横田 | 澤村 | 菊池 | 渡邊 | * | * | * |
| 平成25年10月20日(日) | * | * | * | 福本 | 前田 | 友川 | * | * | * | 澤村 | 菊池 | 渡邊 | * | * | * |
| 平成25年10月26日(土) | 専門委員全員 | | | * | * | * | * | * | * | * | * | * | * | * | * |
| 平成25年10月27日(日) | 専門委員全員 | | | * | * | * | * | * | * | * | * | * | * | * | * |

