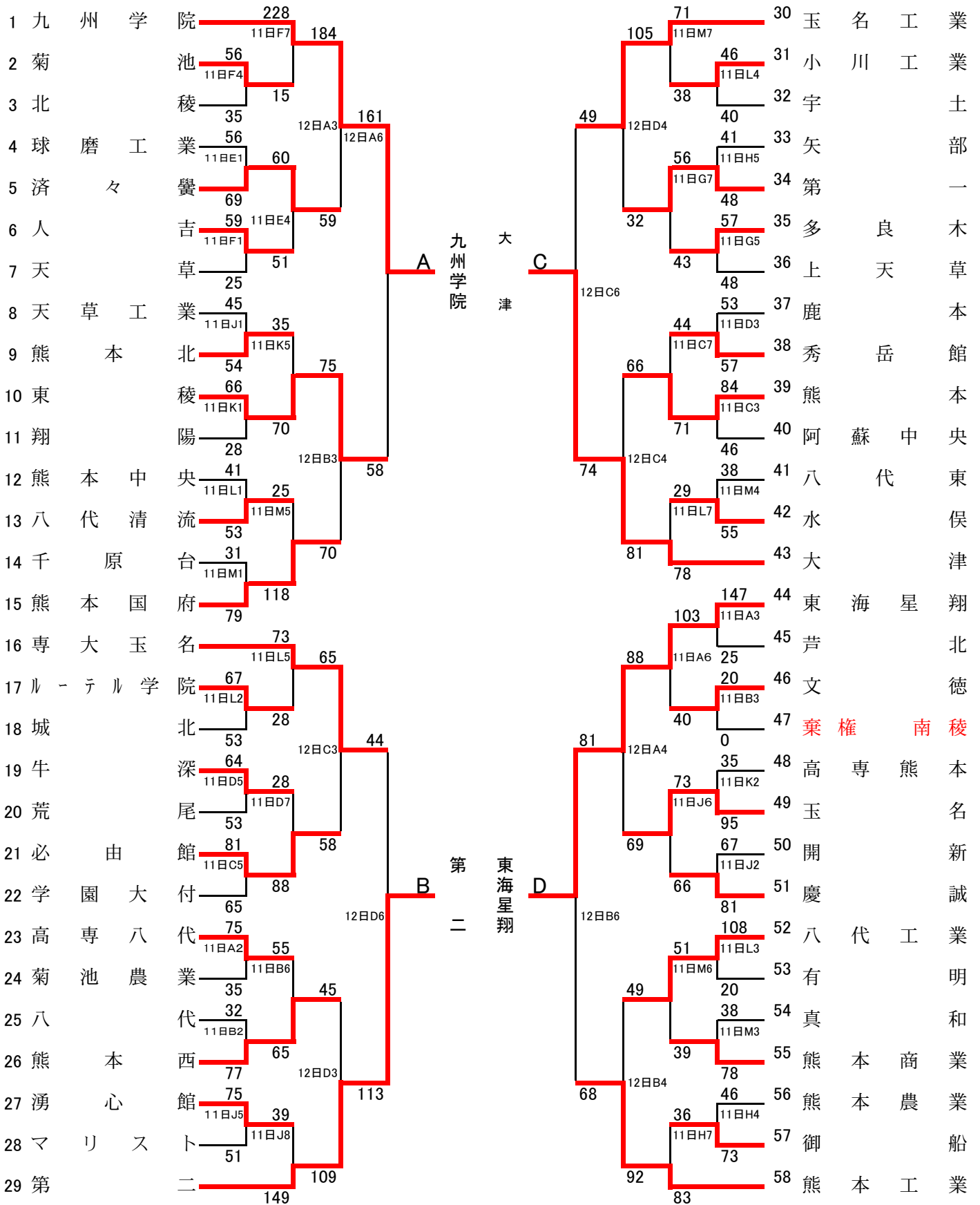


# 平成25年度熊本県高等学校新人バスケットボール大会男子組合せ

## 会場別・コート別試合数

期日	曜日	試合開始	競技時間	会場別・コート別試合数															
				東海大星翔高校		熊本高校		済々養高校		熊本農業高校		第二高校		大津高校		大津総合体育館			
				Aコート	Bコート	Cコート	Dコート	Eコート	Fコート	Gコート	Hコート	Jコート	Kコート	Lコート	Mコート	Nコート	Oコート		
平成26年1月11日	土	9:00	8-2-8-7-8-2-8	7ゲーム	7ゲーム	7ゲーム	7ゲーム	7ゲーム	7ゲーム	7ゲーム	7ゲーム	8ゲーム	7ゲーム	7ゲーム	7ゲーム	*	*		
平成26年1月12日	日	9:00	10分正式4Q	6ゲーム	6ゲーム	6ゲーム	6ゲーム	*	*	*	*	*	*	*	*	*	*		
平成26年1月18日	土	13:00	10分正式4Q	*	*	*	*	*	*	*	*	*	*	*	*	2ゲーム	2ゲーム		
平成26年1月19日	日	9:30	10分正式4Q	*	*	*	*	*	*	*	*	*	*	*	*	4ゲーム	4ゲーム		



# 平成25年度熊本県高等学校新人バスケットボール大会女子組合せ

期 日		会 場 別 ・ コ ー ト 別 試 合 数																				
		東海大二高校 A・B			熊本高校 C・D			済々黴高校 E・F			熊本農業高校 G・H			第二高校 J・K			大津高校 L・M			大津総合体育館 N・O		
期	日	会場	審判	報道	会場	審判	報道	会場	審判	報道	会場	審判	報道	会場	審判	報道	会場	審判	報道	会場	審判	報道
1月11日	(土)	西村	西村	西村	福本	友川	友川	内田	渡邊	渡邊	澤村	菊池	横田	前田	前田	前田	上村	上村	上村	*		
1月12日	(日)	西村	岩尾	渡邊	福本	有馬	友川	*	*	*	*	*	*	*	*	*	*	*	*	*		
1月18日	(土)	*	*	*	*	*	*	*	*	*	*	*	*	*	*	*	*	*	*	* 専門委員全員		
1月19日	(日)	*	*	*	*	*	*	*	*	*	*	*	*	*	*	*	*	*	*	* 専門委員全員		

1	大	津	82	11日L6	83	122	11日B7	30	慶	誠
2	真	和	24	11日M2	47	92	11日B5	31	菊池農業	
3	八代	東	104	12日D2	106	41	91	32	秀岳館	
4	済々	黴	74	11日E5	88	82	71	33	有	明
5	倉	岳	26	11日E7	37	45	35	34	人	吉
6	球磨商業		48	11日F5	36	63	66	35	八	代
7	八代農業		61	12日C5	79	58	42	36	文	徳
8	苓	明	58	11日C2	34	43	43	37	北	稜
9	阿蘇中央		33	11日D6	76	44	63	38	東	稜
10	牛	深	30	11日D2	77	58	84	39	専大玉名	
11	ル・テル学院		70	12日C2	77	84	32	40	熊本中央	
12	玉名女子		48	11日D1	42	78	52	41	天	草
13	八代工業		39	11日C4	49	15	42	42	御	船
14	熊	本	48	11日C1	49	90	24	43	芦	北
15	必由館		37	77	83	83	98	44	熊本国府	
16	開	新	69	11日J7	83	108	41	45	東海星翔	
17	鹿	本	45	11日K3	47	70	20	46	松	橋
18	第	二	44	12日A2	65	30	61	47	城	北
19	熊本	西	48	11日A4	55	56	70	48	熊本北	
20	玉	名	40	11日A7	74	31	47	49	千原台	
21	九州学院		53	11日B4	24	52	9	50	八代清流	
22	菊池		31	12日B5	24	51	160	51	多良木	
23	矢	部	67	11日H2	46	49	20	52	第	一
24	マリス	ト	28	11日G6	63	31	0	53	学園大付	
25	上天草		14	11日G2	91	42	49	54	棄権 荒尾	
26	宇	土	159	12日B2	74	78	35	55	熊本農業	
27	信愛女学院		36	11日J3	29	18	20	56	水	俣
28	天草工業		39	11日K6	76	77	122	57	南	稜
29	尚	綱	72	76	77	150		58	翔	陽
								59	熊本商業	