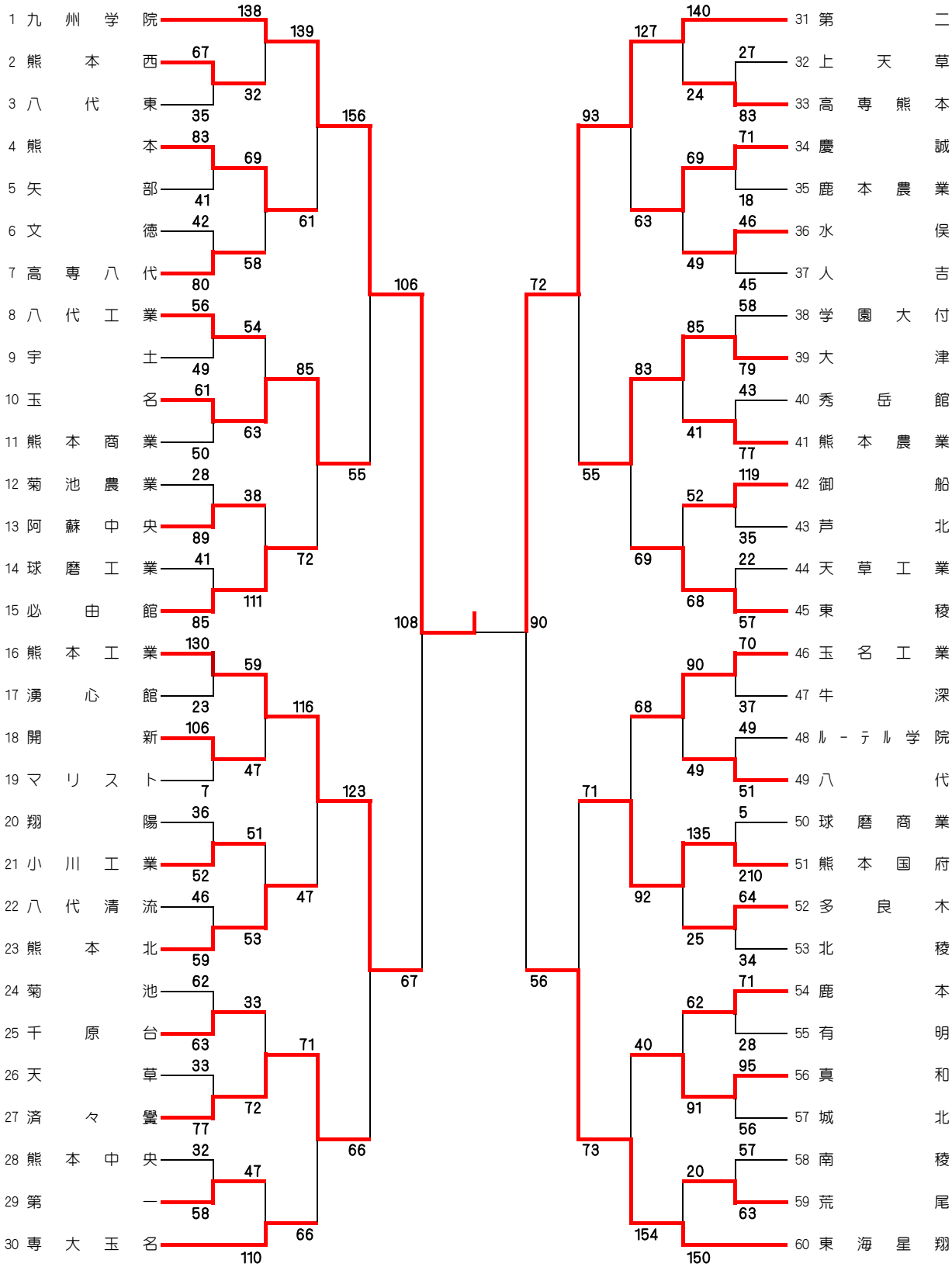


平成26年度熊本県高等学校総合体育大会バスケットボール競技男子組合せ

				会場別・コート別試合数												
				東海星翔高校		熊本高校		済々豊高校		熊本農業高校		第二高校		益城町総合体育館		
期	日	曜日	試合開始	競技時間	Aコート	Bコート	Cコート	Dコート	Eコート	Fコート	Gコート	Hコート	Jコート	Kコート	Lコート	Mコート
平成26年5月30日	金		14:00	8-2-8-7-8-2-8	4ゲーム	4ゲーム	4ゲーム	3ゲーム	4ゲーム	4ゲーム	4ゲーム	4ゲーム	4ゲーム	4ゲーム	*	*
平成26年5月31日	土		9:00	8-2-8-7-8-2-8	6ゲーム	6ゲーム	7ゲーム	6ゲーム	6ゲーム	6ゲーム	6ゲーム	6ゲーム	*	*	*	*
平成26年6月1日	日		9:00	10分正式40	6ゲーム	6ゲーム	6ゲーム	6ゲーム	*	*	*	*	*	*	*	*
平成26年6月2日	月		10:00	10分正式40	*	*	*	*	*	*	*	*	*	*	*	2ゲーム 4ゲーム



平成26年度熊本県高等学校総合体育大会バスケットボール競技女子組合せ

期 日	曜日	会 場 別												・専門委員担当区分						
		東海農高 A・B			熊本高校 C・D			洛々農高 E・F			熊本農高 G・H			熊本第二 J・K			益城町総合体育館 L・M			
		会場	審判	報道	会場	審判	報道	会場	審判	報道	会場	審判	報道	会場	審判	報道	会場	審判	報道	
平成26年5月30日	金	西村	西村	菊池	福本	岩尾	岩尾	内田	有馬	横田	澤村	上村	友川	前田	渡邊	渡邊	*	*	*	会場・審判・報道
平成26年5月31日	土	西村	西村	西村	福本	岩尾	菊池	内田	有馬	渡邊	澤村	友川	友川	*	*	*	*	*	*	*
平成26年6月1日	日	西村	有馬	渡邊	福本	岩尾	友川	*	*	*	*	*	*	*	*	*	*	*	*	*
平成26年6月2日	月	*	*	*	*	*	*	*	*	*	*	*	*	*	*	*	*	*	*	専門委員全員

