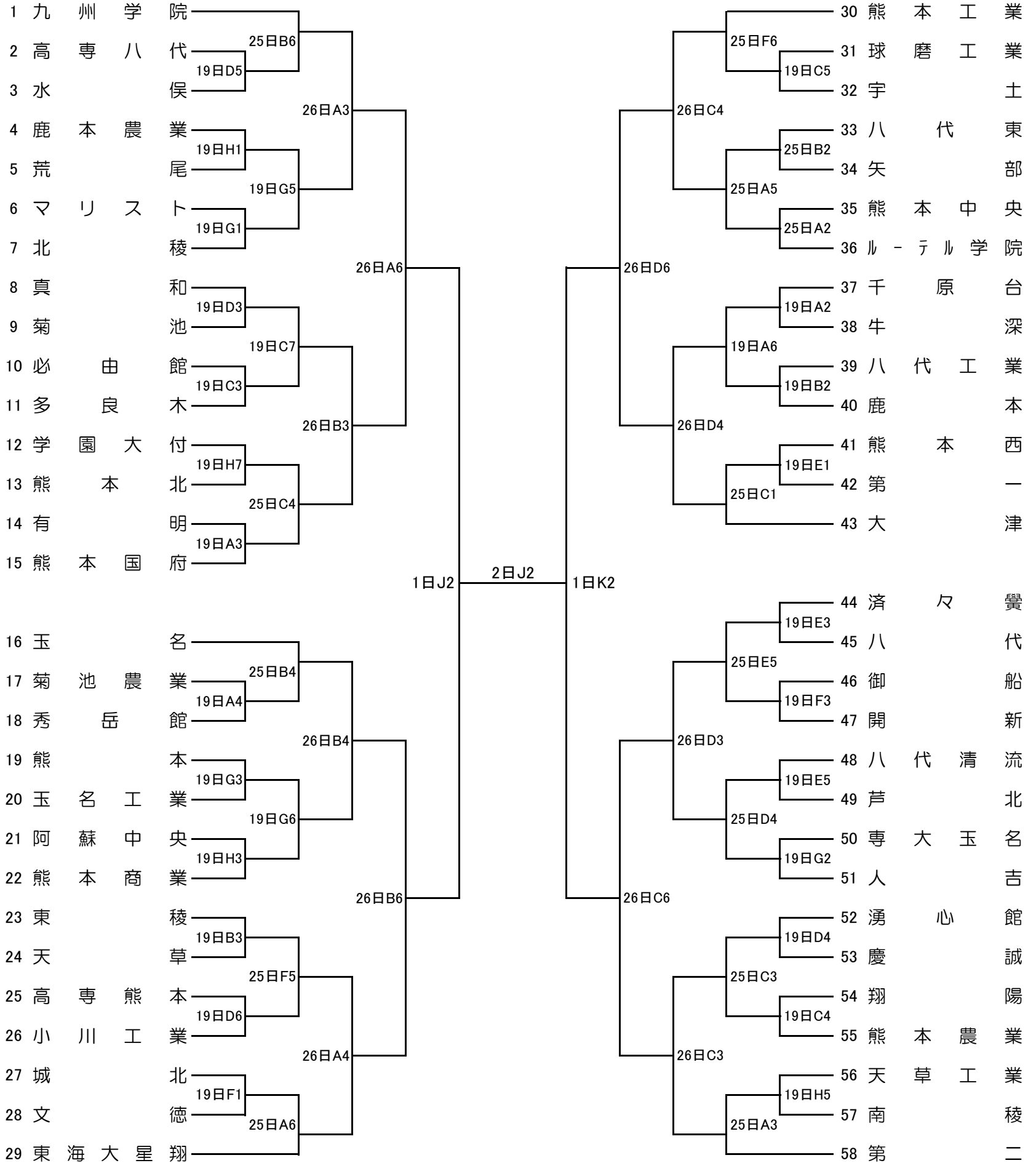


平成26年度熊本県下高等学校バスケットボール大会男子組合せ

				会場別・コート別試合数									
				東海大星翔高校		熊本農業高校		済々黌高校		熊本高校		第二高校	
期日	曜日	試合開始	競技時間	Aコート	Bコート	Cコート	Dコート	Eコート	Fコート	Gコート	Hコート	Jコート	Kコート
平成26年10月19日	日	9:00	8-2-8-7-8-2-8	7ゲーム	6ゲーム	7ゲーム	6ゲーム	6ゲーム	6ゲーム	7ゲーム	7ゲーム	*	*
平成26年10月25日	土	9:00	8-2-8-7-8-2-8	6ゲーム	6ゲーム	5ゲーム	6ゲーム	6ゲーム	6ゲーム	*	*	*	*
平成26年10月26日	日	9:00	10分正式4Q	6ゲーム	6ゲーム	6ゲーム	6ゲーム	*	*	*	*	*	*
平成26年11月1日	土	13:00	10分正式4Q	*	*	*	*	*	*	*	*	2ゲーム	2ゲーム
平成26年11月2日	日	13:00	10分正式4Q	*	*	*	*	*	*	*	*	2ゲーム	*



平成26年度熊本県下高等学校バスケットボール大会女子組合せ

期 日	会 場 別 ・ コ ー ト 別 試 合 数												
	東海大星翔高校 A・B			熊本農業高校 C・D			済々黌高校 E・F			熊本高校 G・H			第二高校 J・K
	会場	審判	報道	会場	審判	報道	会場	審判	報道	会場	審判	報道	会場・審判・報道
10月19日(日)	西村	有馬	西村	澤村	友川	友川	内田	菊池	内田	福本	渡邊	渡邊	*
10月25日(土)	西村	岩尾	西村	澤村	上村	上村	内田	有馬	友川	*	*	*	*
10月26日(日)	西村	有馬	西村	澤村	岩尾	菊池	*	*	*	*	*	*	*
11月 1日(土)	*	*	*	*	*	*	*	*	*	*	*	*	専門委員全員
11月 2日(日)	*	*	*	*	*	*	*	*	*	*	*	*	専門委員全員

