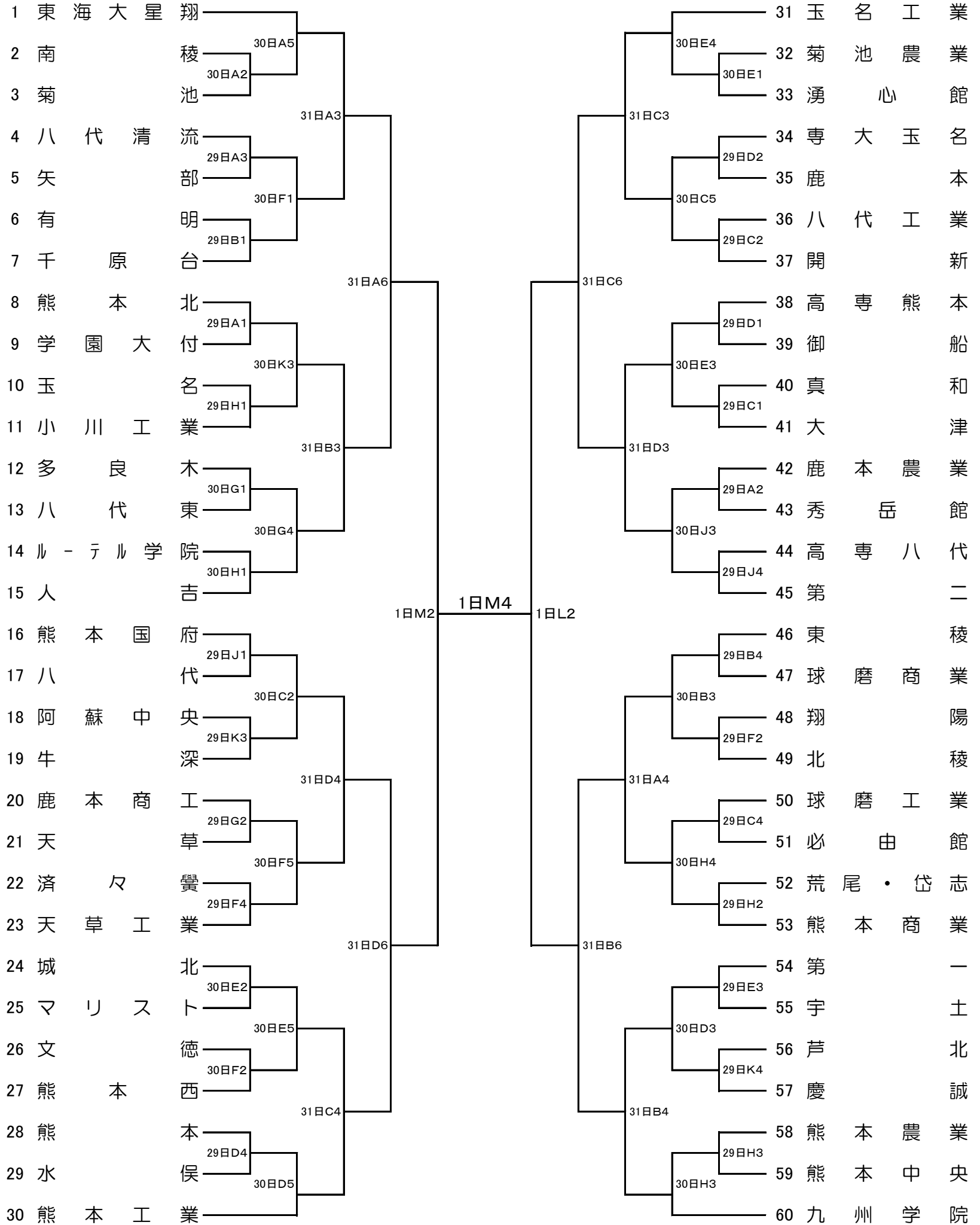


平成27年度熊本県高等学校総合体育大会バスケットボール競技大会男子組合せ

				会場別・コート別試合数											
				東海星翔高校		熊本高校		済々黌高校		熊本農業高校		第二高校		益城総合体育館	
期日	曜日	試合開始	競技時間	Aコート	Bコート	Cコート	Dコート	Eコート	Fコート	Gコート	Hコート	Jコート	Kコート	Lコート	Mコート
平成27年5月29日	金	14:00	8-2-8-7-8-2-8	4ゲーム	4ゲーム	4ゲーム	4ゲーム	4ゲーム	4ゲーム	4ゲーム	4ゲーム	4ゲーム	4ゲーム	*	*
平成27年5月30日	土	9:00	8-2-8-7-8-2-8	5ゲーム	4ゲーム	5ゲーム	5ゲーム	5ゲーム	5ゲーム	5ゲーム	5ゲーム	5ゲーム	5ゲーム	*	*
平成27年5月31日	日	9:00	10分正式4Q	6ゲーム	6ゲーム	6ゲーム	6ゲーム	*	*	*	*	*	*	*	*
平成27年6月1日	月	10:30	10分正式4Q	*	*	*	*	*	*	*	*	*	*	*	2ゲーム 4ゲーム



平成27年度熊本県高等学校総合体育大会バスケットボール競技大会女子組合せ

期 日	会 場 別 ・ コ ー ト 別 試 合 数																	
	東海星翔高校 A・B			熊本高校 C・D			済々黌高校 E・F			熊本農業高校 G・H			第二高校 J・K			益城総合体育館 L・M		
期 日	会場	審判	報道	会場	審判	報道	会場	審判	報道	会場	審判	報道	会場	審判	報道	会場	審判	報道
5月29日(金)	西村	岩尾	西村	谷村	菊池	友川	宇土	横田	渡邊	田元	有馬	上村	前田	前田	前田			*
5月30日(土)	西村	渡邊	渡邊	谷村	菊池	菊池	宇土	有馬	岩尾	田元	友川	友川	前田	上村	横田			*
5月31日(日)	西村	岩尾	友川	谷村	有馬	横田	*	*	*	*	*	*	*	*	*			*
6月 1日(月)	*	*	*	*	*	*	*	*	*	*	*	*	*	*	*			専門委員全員

