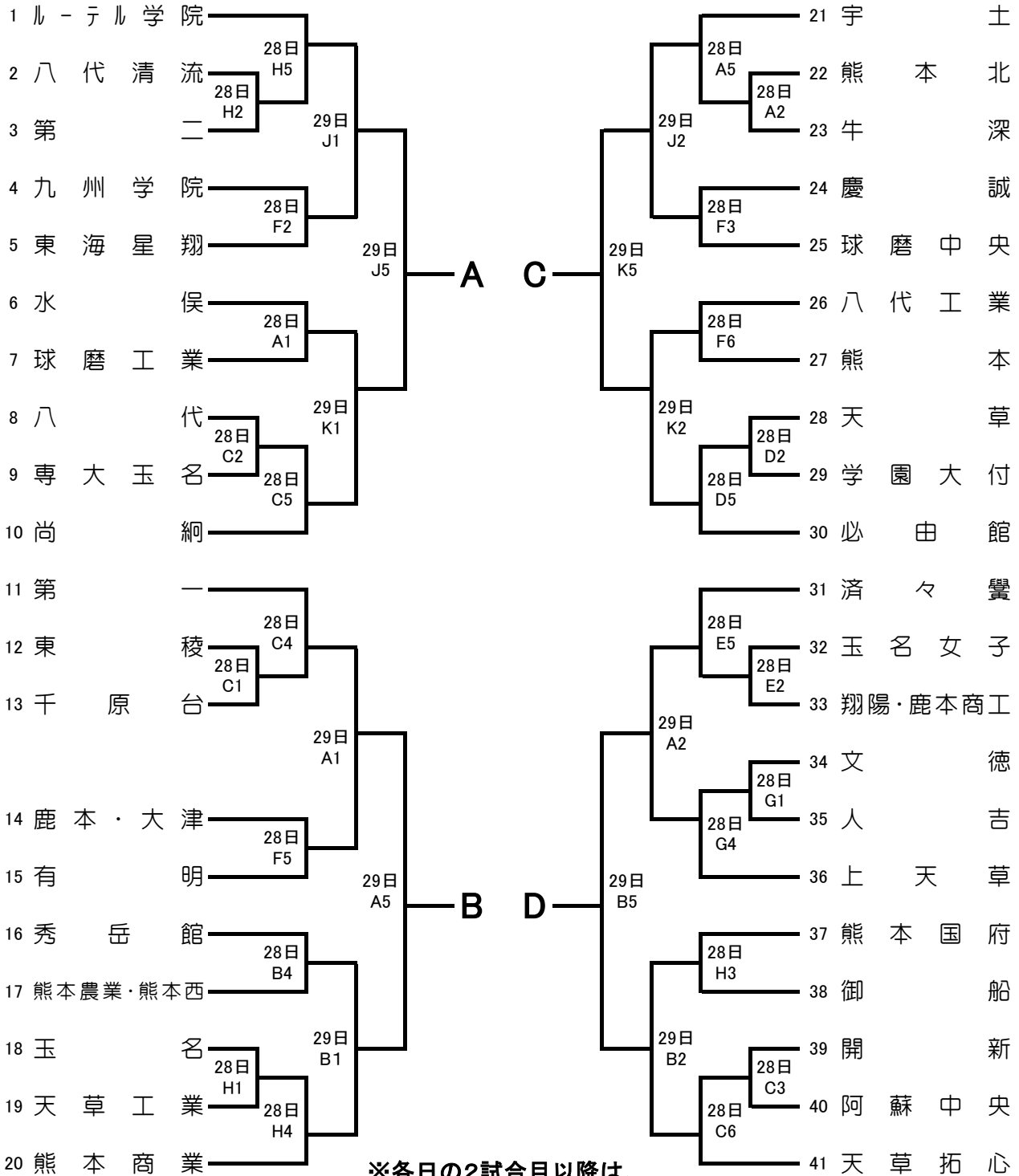


令和2年度 熊本県下高等学校男女1年生バスケットボール大会 女子組合せ表

		会場別・コート別試合数														
		熊本農業 A・B			第一高校 C・D			済々黌 E・F			第二高校 G・H			東海星翔 J・K		
期	日	会場	審判	報道	会場	審判	報道	会場	審判	報道	会場	審判	報道	会場	審判	報道
11月28日(土)		西島	有馬	藏田	横田	友川	横田	上村	渡邊	渡邊	佐藤	上原	上原	*	*	*
11月29日(日)		西島	佐藤	藏田	*	*	*	*	*	*	*	*	*	西村	有馬	上原



※各日の2試合目以降は、
前試合終了10分後に
開始致します。