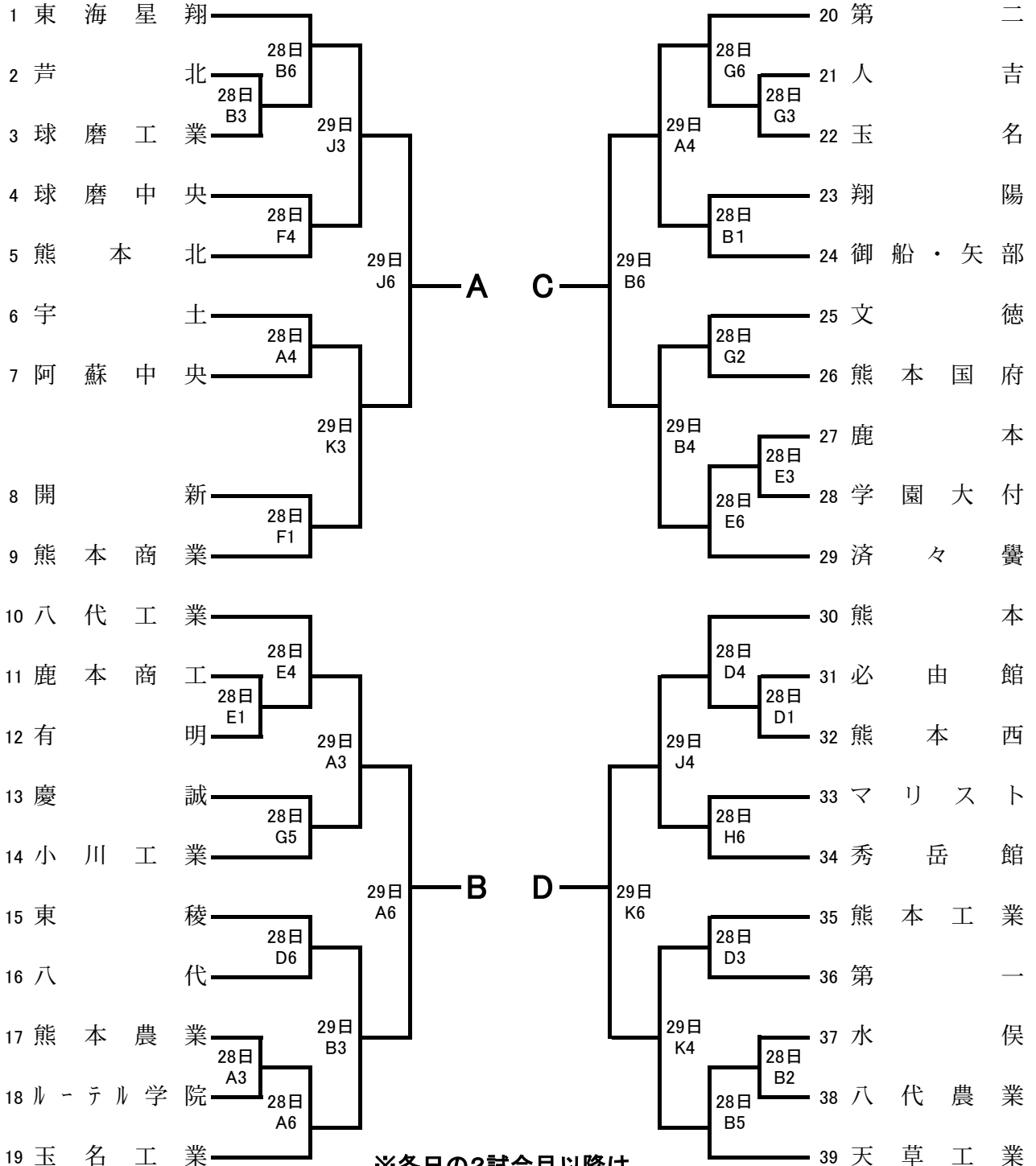


令和2年度 熊本県下高等学校男女1年生バスケットボール大会 男子組合せ

				会場別・コート別試合数									
				熊本農業		第一高校		済々黷		第二高校		東海星翔	
期日	曜日	試合開始	競技時間	Aコート	Bコート	Cコート	Dコート	Eコート	Fコート	Gコート	Hコート	Jコート	Kコート
令和2年11月28日	土	9:00	8-2-8-7-8-2-8	6ゲーム	6ゲーム	6ゲーム	6ゲーム	6ゲーム	6ゲーム	6ゲーム	6ゲーム	*	*
令和2年11月29日	日	9:00	8-2-8-7-8-2-8	6ゲーム	6ゲーム	*	*	*	*	*	*	6ゲーム	6ゲーム



※各日の2試合目以降は、
前試合終了10分後に
開始致します。