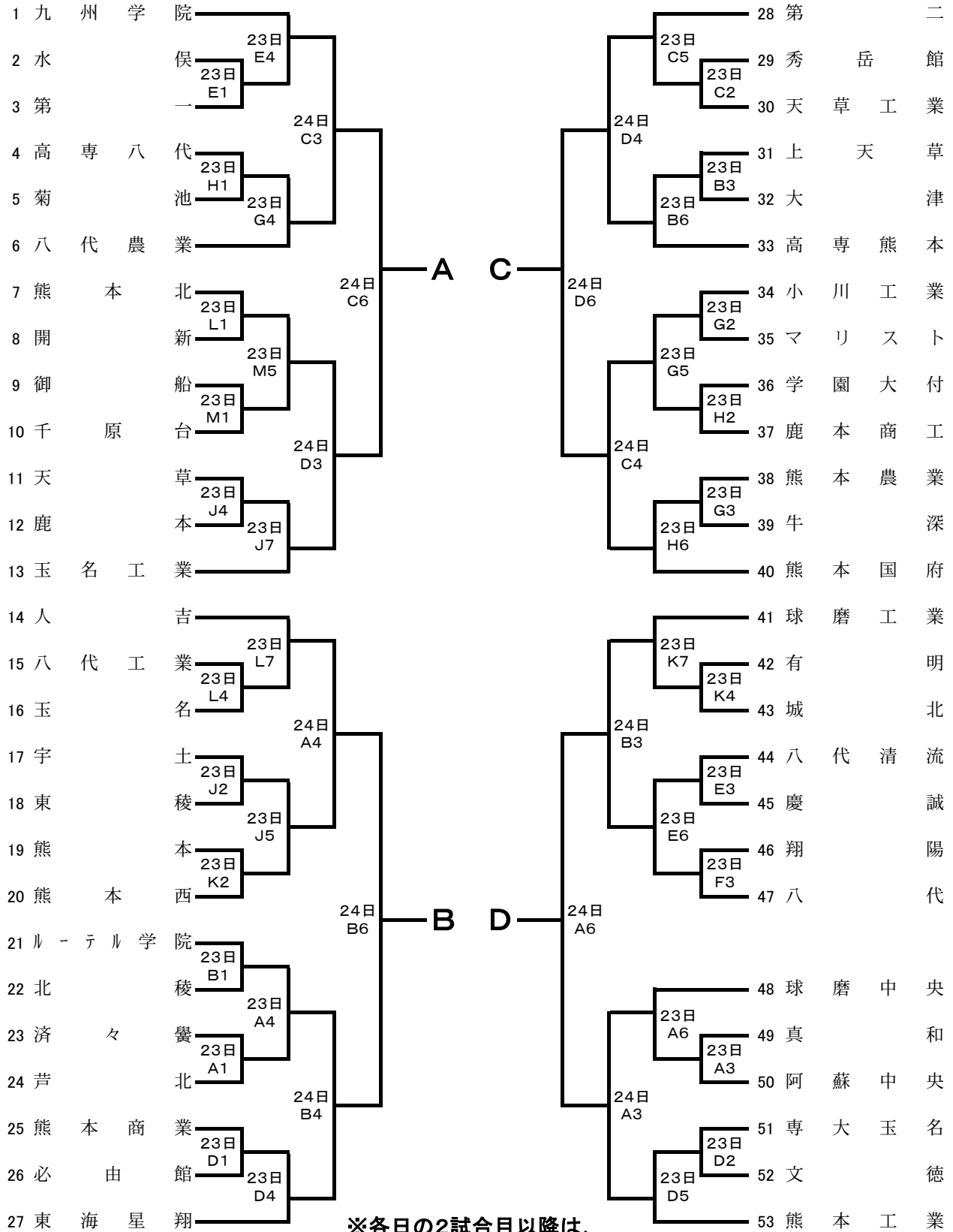


令和2年度 熊本県下高等学校新人バスケットボール大会 男子組合せ

				会場別・コート別試合数													
				済々爨		第二高校		第一高校		熊本農業		熊本西		開新		益城町総合	
期日	曜日	試合開始	競技時間	Aコート	Bコート	Gコート	Dコート	Eコート	Fコート	Gコート	Hコート	Jコート	Kコート	Lコート	Mコート	Oコート	Pコート
令和3年1月23日	土	9:00	8-2-8-7-8-2-8	6ゲーム	6ゲーム	6ゲーム	6ゲーム	6ゲーム	5ゲーム	6ゲーム	5ゲーム	7ゲーム	6ゲーム	7ゲーム	7ゲーム	*	*
令和3年1月24日	日	9:00	10分正式4Q	6ゲーム	6ゲーム	6ゲーム	6ゲーム	*	*	*	*	*	*	*	*	*	*
令和3年1月30日	土	13:00	10分正式4Q	*	*	*	*	*	*	*	*	*	*	*	*	2ゲーム	2ゲーム
令和3年1月31日	日	9:00	10分正式4Q	*	*	*	*	*	*	*	*	*	*	*	*	4ゲーム	4ゲーム



※各日の2試合目以降は、  
前試合終了10分後に  
開始致します。